



スチールノーズ付きTy-Rap®耐熱ケーブルタイ



利点

- ・ TY-RAP®のすべての特性と高耐熱性を含む

適用範囲

- ・ 電熱器や加熱設備などの高温にさらされる領域で使用可能

適合基準/認可

- ・ ファイル番号: E49405
- ・ 燃焼性 (UL 94V-2 準拠)

設計

- ・ 「耐熱ケーブルタイ」では、商品記号に「M」が追加されます

適合工具

- ・ Ty-Gun ERG 50 / Ty-Gun ERG 120ケーブルタイ工具 (1048ページ参照)

テクニカルデータ

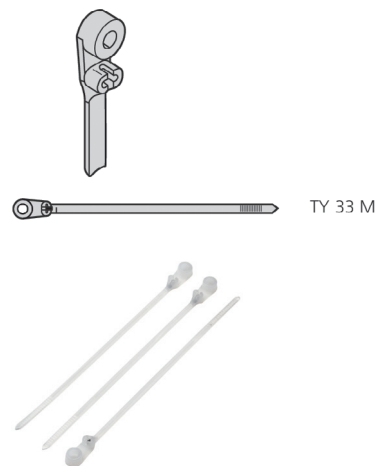
	区分 ETIM 5/6 ETIM 5.0/6.0 Class-ID: EC000046 ETIM 5.0/6.0 Class-Description: ケーブルタイ
	製品の色 ライトグリーン - 透明
	材質 耐熱性ポリアミド製6.6 ハロゲンフリーかつシリコンフリー
	温度範囲 -40°C~+105°C

型番	製品名	UL認定	長さ x 幅(mm)	結束径(mm)	抗張力(N)	ピース / PU
スチールノーズ付きTy-Rap®耐熱ケーブルタイ						
61723470	TYH 23 M	あり	92.0 x 2.4	2.0 - 16.0	80	1000
61723460	TYH 232 M	あり	203.0 x 2.4	2.0 - 50.0	80	1000
61723440	TYH 24 M	あり	140.0 x 3.6	2.0 - 29.0	130	1000
61723430	TYH 242 M	なし	208.0 x 3.6	2.0 - 50.0	130	1000
61723410	TYH 26 M	あり	284.0 x 3.6	2.0 - 76.0	130	1000
61723420	TYH 25 M	あり	186.0 x 4.8	3.5 - 45.0	220	1000
61723380	TYH 28 M	あり	360.0 x 4.8	3.5 - 102.0	220	1000
61723390	TYH 272 M	あり	222.0 x 7.6	6.0 - 50.0	540	500
61723400	TYH 27 M	あり	340.0 x 7.0	6.0 - 90.0	540	500
61723350	TYH 29 M	あり	771.0 x 6.9	6.0 - 229.0	530	500

TY-RAP®はABBの登録商標です。
写真や画像は縮尺が一定でないため、各製品の詳細な画像を示すものではありません。



ケーブル引き締め用スチールノーズ付きTy-Rap®ケーブルタイ



利点

- ・ ケーブルタイ、ファスナー付き
- ・ 取付と結束が一度にできます
- ・ スチールノーズにより確実に結束し、耐久性を維持します

適用範囲

- ・ ネジ、ボルト、およびリベットでの組立
- ・ 設置と結束を同時に行う場合
- ・ 有効なアプリケーション: ケーブルアッセンブリおよび結束の事前取り付けおよび最終取り付け、ケーブルおよびダクトの保守フリー設置

適合基準/認可

- ・ ファイル番号: E49405
- ・ 燃焼性 (UL 94V-2 準拠)

色

- ・ 黒色(耐UV)でも提供可能

適合工具

- ・ Ty-Gun ERG 50 / Ty-Gun ERG 120ケーブルタイ工具 (1048ページ参照)

テクニカルデータ

	区分 ETIM 5/6 ETIM 5.0/6.0 Class-ID: EC000046 ETIM 5.0/6.0 Class-Description: ケーブルタイ
	製品の色 ナチュラル
	材質 ポリアミド6.6 ハロゲンフリーかつシリコンフリー
	温度範囲 -40°C~+85°C

型番	製品名	UL認定	穴直径 (mm)	長さ x 幅(mm)	結束径(mm)	抗張力(N)	ピース / PU
ケーブル引き締め用スチールノーズ付きTy-Rap®ケーブルタイ							
61715420	TY 33 M	あり	2.8	102.0 x 2.3	2.0 - 16.0	80	1000
61715480	TY 34 M	あり	4.2	151.0 x 3.5	2.0 - 29.0	180	1000
61720000	TY 635 M	あり	3.5	198.0 x 4.7	3.5 - 45.0	220	1000
61715540	TY 35 M	あり	4.8	199.0 x 4.7	3.5 - 45.0	220	1000
61720070	TY 1435 M	あり	6.3	198.0 x 4.7	3.5 - 45.0	220	1000
61715600	TY 37 M	あり	6.3	356.0 x 7.7	6.0 - 90.0	540	500

TY-RAP®はABBの登録商標です。
写真や画像は縮尺が一定でないため、各製品の詳細な画像を示すものではありません。